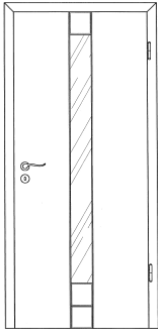
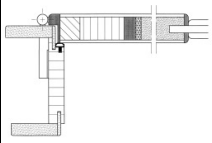
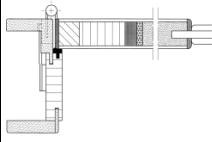


WEGA

BASISMODELL			
	COMPACT	 <p>Bänder Standard 3-teilig vernickelt V4426</p> <p>Schließblech matt vernickelt</p>	<p>NORM-HÖHE 1988 2113 mm NORM-BREITE 610 735 860 985 mm WANDSTÄRKE von 90 bis 160 mm [im 5mm Raster]</p>
	PLANO	 <p>Bänder Standard 7888 3D vernickelt</p> <p>Schließblech 3 mm Edelstahl</p>	<p>NORM-HÖHE 1988 2113 mm NORM-BREITE 610 735 860 985 mm WANDSTÄRKE von 90 bis 160 mm [im 5mm Raster]</p>

AUSSCHREIBUNGSTEXT

ZARGE

Zarge einbaufertig verleimt [exakte Gehrungsverbindungen durch nachträgliches Überlackieren, besonderer Vorteil bei Schleiflack]
Zierbekleidung verstellbar + 10 mm
Futterplatte aus hochwertiger Tischlerplatte [22 mm]
Rückseitig mit Feuchtigkeitssperre
Bekleidungen Standard 63/70 mm
Bekleidungskanten leicht gerundet, formfurniert

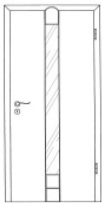
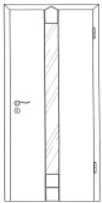

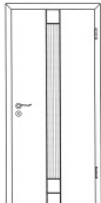
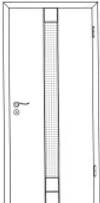

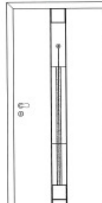

TÜRBLATT

ca. 40 mm stark, mit ESG Glasfüllung Klarglas
3-seitiger verdeckter Massivholzanleimer
Kanten leicht gerundet [massiv]
Einlage Tischlerplatte
Aufsatzmodule Vollholz [oben 1 / unten 2]
BB-Schloss [Klasse 3] mit Flüsterfalle, Edelstahlstulp, Dorn 55

ELEMENT

Hochwertige PUR-Lackierung, [Lackauftrag ca. 250g/m²] matt
Furnierstammabwicklung
Vollflächige Schutzverpackung

TÜRBLATTVARIANTEN

<p>Wega1B oberes Modul Bogen nur auf Bandseite</p> 	<p>Wega1T oberes Modul Trapez nur auf Bandseite</p> 	<p>WegaFG Füllungsplatte glatt beidseitig</p> 	<p>WegaFL Füllungsplatte mit Längs- nuten beidseitig</p> 	<p>WegaFP Füllungsplatte Metalleffekt „Point“, beidseitig</p> 
<p>Opus-W Glasfüllung Bleiomament Steine grün/bernstein</p> 	<p>Lotus-W Glasfüllung Bleiomament Stein goldrubin</p> 	<p>Deco-W Glasfüllung Bleiomament Farbakzente blau/mint</p> 	<p>Piano-W Glasfüllung Sandstrahl- motiv, Stein blau</p> 