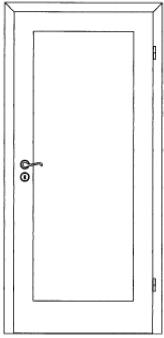
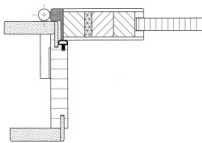
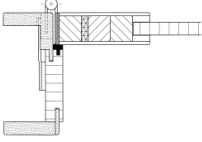


VIENNA-SOLID

BASISMODELL			
	COMPACT	 <small>Bänder Standard 3-teilig vernickelt V4426</small> <small>Schließblech matt vernickelt</small>	NORM-HÖHE 1988 2113 mm NORM-BREITE 610 735 860 985 mm WANDSTÄRKE von 90 bis 160 mm [im 5mm Raster]
	PLANO	 <small>Bänder Standard 7888 3D vernickelt</small> <small>Schließblech 3 mm Edelstahl</small>	NORM-HÖHE 1988 2113 mm NORM-BREITE 610 735 860 985 mm WANDSTÄRKE von 90 bis 160 mm [im 5mm Raster]

AUSSCHREIBUNGSTEXT

ZARGE

Zarge einbaufertig verleimt [exakte Gehrungsverbindungen durch nachträgliches Überlackieren, besonderer Vorteil bei Schleiflack]
 Zierbekleidung verstellbar + 10 mm
 Futterplatte aus hochwertiger Tischlerplatte [22 mm]
 Rückseitig mit Feuchtigkeitssperre
 Bekleidungen Standard 63/70 mm
 Bekleidungskanten leicht gerundet, formfurniert


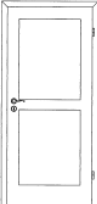

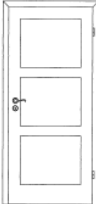



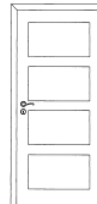



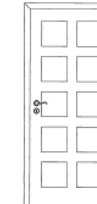
TÜRBLATT

ca. 40 mm stark, 3-seitiger verdeckter Massivholzanleimer
 Kanten leicht gerundet [massiv]
 Füllungsplatte mit tieferliegender Füllung
 Füllungsplatte 16 mm [Vollspan]
 Friese unten 200 mm, seitlich und oben 127 mm
 BB-Schloss [Klasse 3] mit Flüsterfalle, Edelstahlstulp, Dorn 55

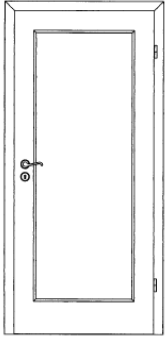
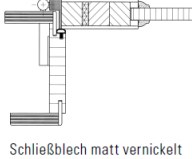
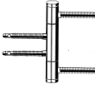
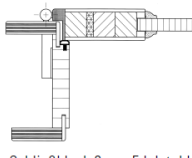
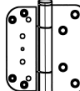
ELEMENT

Hochwertige PUR-Lackierung, [Lackauftrag ca. 250g/m²] matt
 Furnierstammabwicklung
 Vollflächige Schutzverpackung

TÜRBLATTVARIANTEN

Vienna1 1-Füllungsvariante Grundmodell 	Vienna2 2-Füllungsvariante Querfries in Drückerhöhe 	Vienna2A 2-Füllungsvariante Querfries tiefer 	Vienna3 3-Füllungsvariante 3xgleiche Füllungshöhe 	Vienna3L 3-Füllungsvariante Füllungen längs/quer 	Vienna3LS 3-Füllungsvariante 3L oben m. Segmentbogen 
Vienna4A 4-Füllungsvariante Querfries tiefer 	Vienna4Q 4-Füllungsvariante 4xgleiche Füllungshöhe 	Vienna4L 4-Füllungsvariante Füllungen längs/quer 	Vienna6 6-Füllungsvariante 	Vienna8 8-Füllungsvariante 	Vienna10 10-Füllungsvariante 

VIENNA-EXCLUSIV

BASISMODELL				
	COMPACT	 Schließblech matt vernickelt	Bänder Standard 3-teilig vernickelt V4426 	NORM-HÖHE 1988 2113 mm NORM-BREITE 610 735 860 985 mm WANDSTÄRKE von 90 bis 160 mm [im 5mm Raster]
	PLANO	 Schließblech 3 mm Edelstahl	Bänder Standard 7888 3D vernickelt 	NORM-HÖHE 1988 2113 mm NORM-BREITE 610 735 860 985 mm WANDSTÄRKE von 90 bis 160 mm [im 5mm Raster]

AUSSCHREIBUNGSTEXT

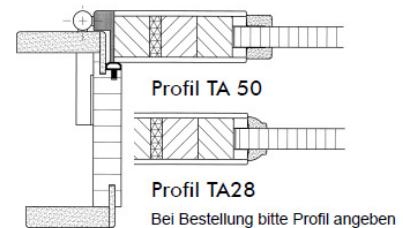
ZARGE

Zarge einbaufertig verleimt [exakte Gehrungsverbindungen durch nachträgliches Überlackieren, besonderer Vorteil bei Schleiflack]
 Zierbekleidung verstellbar + 10 mm
 Futterplatte aus hochwertiger Tischlerplatte [22 mm]
 Rückseitig mit Feuchtigkeitssperre
 Bekleidungen Standard 63/70 mm
 Bekleidungskanten leicht gerundet, formfurniert

TÜRBLATT

ca. 40 mm stark, 3-seitiger verdeckter Massivholzanleimer
 Kanten leicht gerundet [massiv]
 Füllungsplatte mit Profil wahlweise TA50 / TA28
 Füllungsplatte 16 mm [Vollspan]
 Friese unten 200 mm, seitl. u. oben 127 mm
 BB-Schloss [Klasse 3] mit Flüsterfalle, Edelstahlstulp, Dorn 55


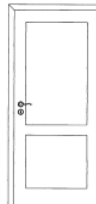
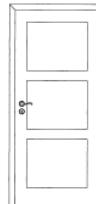
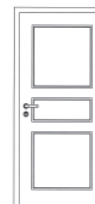






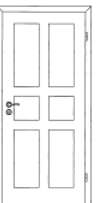
Füllungsvarianten



ELEMENT

Hochwertige PUR-Lackierung, [Lackauftrag ca. 250g/m²] matt
 Furnierstammabwicklung
 Vollflächige Schutzverpackung

TÜRBLATTVARIANTEN

Vienna1 1-Füllungsvariante Grundmodell 	Vienna2A 2-Füllungsvariante Querfries tiefer 	Vienna3 3-Füllungsvariante 3xgleiche Füllungshöhe 	Vienna3MS 3-Füllungsvariante Mitte klein 	Vienna3L 3-Füllungsvariante Füllungen längs/quer 	Vienna3LS 3-Füllungsvariante 3L oben m. Segmentbogen 
Vienna1-SW 1-Füllungsvariante oben Bogen SW 	Vienna4A 4-Füllungsvariante Querfries tiefer 	Vienna4Q 4-Füllungsvariante 4xgleiche Füllungshöhe 	Vienna4L 4-Füllungsvariante Füllungen längs/quer 	Vienna6 6-Füllungsvariante 	Vienna8 8-Füllungsvariante 