
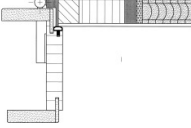
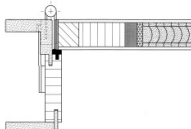


# ULTRA-EXCLUSIV OBJEKT Schallschutz [HOLZZARGE]

BASISMODELL			
	<b>COMPACT</b>	 Bänder VX 7939 Edelstahl inkl. Sicherheitsschließblech matt vernickelt	NORM-HÖHE 1988   2113 mm NORM-BREITE 610   735   860   985 mm WANDSTÄRKE von 90 bis 160 mm [im 5mm Raster]
	<b>PLANO</b>	 Bänder VX 7729 Edelstahl inkl. Sicherheitsschließblech Edelstahl	NORM-HÖHE 1988   2113 mm NORM-BREITE 610   735   860   985 mm WANDSTÄRKE von 90 bis 160 mm [im 5mm Raster]

## AUSSCHREIBUNGSTEXT

### ZARGE

Zarge einbaufertig verleimt [exakte Gehrungsverbindungen durch nachträgliches Überlackieren, besonderer Vorteil bei Schleiflack]  
 Zierbekleidung verstellbar + 10 mm  
 Futterplatte aus hochwertiger Tischlerplatte [22 mm], Rückseitig mit Feuchtigkeitssperre  
 Bekleidungen Standard 63/70 mm  
 Bekleidungskanten leicht gerundet, formfurniert

### TÜRBLATT

ca. 40 mm stark, stumpf einschlagend  
 3-seitiger verdeckter Massivholzanleimer  
 Kanten leicht gerundet [massiv], Einlage Röhrenspan  
 BB-Schloss [Klasse 3] mit Flüsterfalle, Edelstahlstulp, Dorn 55

### BESCHLÄGE

Sicherheitsschließblech, VX-Bänder

### ELEMENT

Hochwertige PUR-Lackierung, [Lackauftrag ca 250g/m<sup>2</sup>] matt  
 Furnierstammabwicklung  
 Vollflächige Schutzverpackung


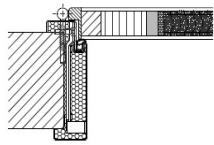
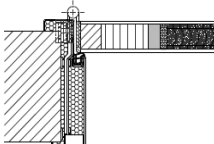
## FUNKTIONSAUSFÜHRUNGEN

Schallschutz	SK1- SK3 gemäß Anforderungen der DIN 4109/EN
Schallschutzklasse SK2 (TS 48) (inkl. 1x Bodendichtung)	
Schallschutzklasse SK3 (TS 64) (inkl. 1x Bodendichtung)	
Schallschutzklasse SK4 (TS 89) (inkl. 2x Bodendichtung)	

## KOMBINATIONSMÖGLICHKEITEN

Kombination				Beschlüge (inklusive)					
Brand- und Rauchschutzklasse	Schallschutz	Klimaklasse	Sicherheitsklasse	Türblattstärke (TS)	Schließblech	VX-Bänder	Schlossausführung	Bandseitensicherung	Bodenabsenksicherung
				in mm	SI=Security SA=Standard	COMPACT PLANO	MFV=Mehrfachverriegelung		
	SK2	KK3		48	SI	X	PZ		X
	SK2	KK3	RC2	48	SI	X	verstärktes PZ		X
	SK3	KK3		64	SI	X	PZ		X
	SK3	KK3	RC3	64	SI	X	5-MFV	X	X

# ULTRA-EXCLUSIV OBJEKT Schallschutz [STAHLZARGE]

BASISMODELL			
	<b>COMPACT</b>	 Bänder VX 7939 Edelstahl	NORM-HÖHE 1988   2113 mm NORM-BREITE 610   735   860   985 mm WANDSTÄRKE von 90 bis 160 mm [im 5mm Raster]
	<b>PLANO</b>	 Bänder VX 7729 Edelstahl	NORM-HÖHE 1988   2113 mm NORM-BREITE 610   735   860   985 mm WANDSTÄRKE von 90 bis 160 mm [im 5mm Raster]

## AUSSCHREIBUNGSTEXT

### STAHLZARGE

2-schalige Stahlzarge TYP DUO für nachträglichen Einbau  
Spiegel 30/45 mm  
Feinblech 1,5 mm verzinkt und grundiert  
VX-Bandaufnahme

### TÜRBLATT

ca. 40 mm stark, stumpf einschlagend  
3-seitiger verdeckter Massivholzanleimer  
Kanten leicht gerundet [massiv], Einlage Röhrenspan  
BB-Schloss [Klasse 3] mit Flüsterfalle, Edelstahlstulp, Dorn 55

### BESCHLÄGE

VX-Bänder

### ELEMENT

Hochwertige PUR-Lackierung, [Lackauftrag ca 250g/m<sup>2</sup>] matt  
Furnierstammabwicklung  
Vollflächige Schutzverpackung

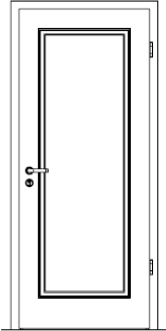
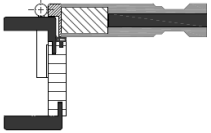
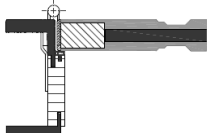
## FUNKTIONSAUSFÜHRUNGEN

Schallschutz	SK1- SK3 gemäß Anforderungen der DIN 4109/EN
Schallschutzklasse SK2 (TS 48) (inkl. 1x Bodendichtung)	
Schallschutzklasse SK3 (TS 64) (inkl. 1x Bodendichtung)	
Schallschutzklasse SK4 (TS 89) (inkl. 2x Bodendichtung)	

## KOMBINATIONSMÖGLICHKEITEN

Kombination				Beschlüge (inklusive)					
Brand- und Rauchschutzklasse	Schallschutz	Klimaklasse	Sicherheitsklasse	Türblattstärke (TS) in mm	Schließblech SI=Security SA=Standard	VX-Bänder COMPACT PLANO	Schlossausführung MFV=Mehrfachverriegelung	Bandseiten-sicherung	Bodenabsenk-sicherung
	SK2	KK3		48	SI	X	PZ		X
	SK2	KK3	RC2	48	SI	X	verstärktes PZ		X
	SK3	KK3		64	SI	X	PZ		X
	SK3	KK3	RC3	64	SI	X	5-MFV	X	X

# SIENA-SOLID OBJEKT Schallschutz [HOLZZARGE]

BASISMODELL			
	<p><b>COMPACT</b></p>	 <p>Bänder VX 7939 Edelstahl</p> <p>inkl. Sicherheitsschließblech matt vernickelt</p>	<p>NORM-HÖHE 1988   2113 mm NORM-BREITE 610   735   860   985 mm WANDSTÄRKE von 90 bis 160 mm [im 5mm Raster]</p>
	<p><b>PLANO</b></p>	 <p>Bänder VX 7729 Edelstahl</p> <p>inkl. Sicherheitsschließblech Edelstahl</p>	<p>NORM-HÖHE 1988   2113 mm NORM-BREITE 610   735   860   985 mm WANDSTÄRKE von 90 bis 160 mm [im 5mm Raster]</p>

## AUSSCHREIBUNGSTEXT

### ZARGE

Zarge einbaufertig verleimt [exakte Gehrungsverbindungen durch nachträgliches Überlackieren, besonderer Vorteil bei Schleiflack]  
Zierbekleidung verstellbar + 10 mm  
Futterplatte aus hochwertiger Tischlerplatte [22 mm], Rückseitig mit Feuchtigkeitssperre  
Bekleidungen Standard 63/70 mm, Bekleidungskanten leicht gerundet, formfurniert

### TÜRBLATT

ca. 40 mm stark, 3-seitiger verdeckter Massivholzanleimer  
Kanten leicht gerundet [massiv], Einlage Vollspan 2-fach Deckplatten MDF  
Füllungstüre mit gefräster Füllung, Optik wie abgeplattete Füllung  
BB-Schloss [Klasse 3] mit Flüsterfalle, Edelstahlstulp, Dorn 55

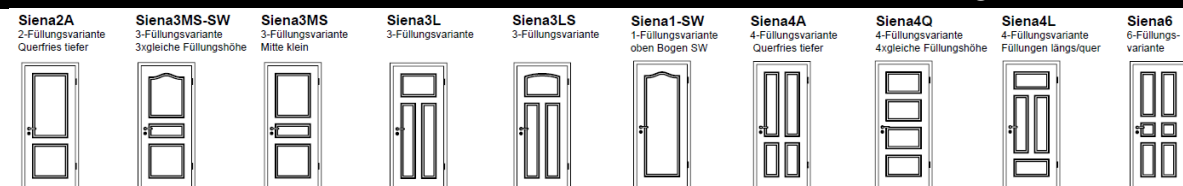
### BESCHLÄGE

Sicherheitsschließblech, VX-Bänder

### ELEMENT

Hochwertige PUR-Lackierung, [Lackauftrag ca 250g/m<sup>2</sup>] matt  
Furnierstammabwicklung, Vollflächige Schutzverpackung

## TÜRBLATTVARIANTEN



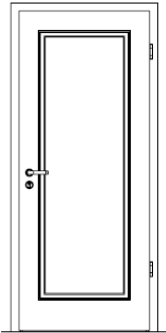
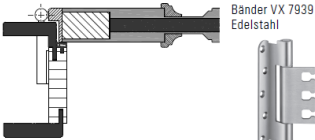
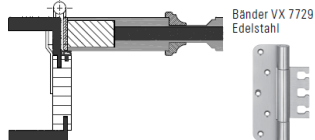
## FUNKTIONSAUSFÜHRUNGEN

Schallschutz	SK1 - SK 3 gemäß Anforderungen der DIN 4109/ EN
Schallschutzklasse SK2 (TS 64) (inkl. 1x Bodendichtung)	
Schallschutzklasse SK3 (TS 80) (inkl. 1x Bodendichtung)	

## KOMBINATIONSMÖGLICHKEITEN

Brand- und Rauchschutzklasse	Schallschutz	Klimaklasse	Sicherheitsklasse	Türblattstärke (TS) in mm	Schließblech	VX-Bänder	Schlossausführung	Bandseiten- sicherung	Bodenabsenk- sicherung
				in mm	Si=Security SA=Standard	COMPACT PLANO	MFV=Mehrfach- verriegelung		
	SK2	KK3		64	SI	X	PZ		X
	SK2	KK3	RC2	64	SI	X	verstärktes PZ		X
	SK3	KK3		80	SI	X	PZ		X
	SK3	KK3	RC3	80	SI	X	5-MFV	X	X

# SIENA-EXCLUSIV OBJEKT Schallschutz [HOLZZARGE]

BASISMODELL			
	<b>COMPACT</b>	 Bänder VX 7939 Edelstahl inkl. Sicherheitsschließblech matt vernickelt	NORM-HÖHE 1988   2113 mm NORM-BREITE 610   735   860   985 mm WANDSTÄRKE von 90 bis 160 mm [im 5mm Raster]
	<b>PLANO</b>	 Bänder VX 7729 Edelstahl inkl. Sicherheitsschließblech Edelstahl	NORM-HÖHE 1988   2113 mm NORM-BREITE 610   735   860   985 mm WANDSTÄRKE von 90 bis 160 mm [im 5mm Raster]

## AUSSCHREIBUNGSTEXT

### ZARGE

Zarge einbaufertig verleimt [exakte Gehrungsverbindungen durch nachträgliches Überlackieren, besonderer Vorteil bei Schleiflack]  
 Zierbekleidung verstellbar + 10 mm  
 Futterplatte aus hochwertiger Tischlerplatte [22 mm], Rückseitig mit Feuchtigkeitssperre  
 Bekleidungen Standard 63/70 mm, Bekleidungskanten leicht gerundet, formfurniert

### TÜRBLATT

ca. 40 mm stark, 3-seitiger verdeckter Massivholzanleimer  
 Einlage Vollspan + 2-fach Deckplatten MDF  
 Füllungstüre mit gefräster Füllung, Füllungsprofil TF10, wahlweise TA28 [Mehrpreis]  
 BB-Schloss [Klasse 3] mit Flüsterfalle, Edelstahlstulp, Dorn 55






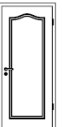
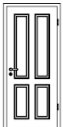



### BESCHLÄGE

Sicherheitsschließblech, VX-Bänder

### ELEMENT

Hochwertige PUR-Lackierung, [Lackauftrag ca 250g/m<sup>2</sup>] matt  
 Furnierstammabwicklung, Vollflächige Schutzverpackung

## TÜRBLATTVARIANTEN

Siena2A	Siena3MS-SW	Siena3MS	Siena3L	Siena3LS	Siena1-SW	Siena4A	Siena4Q	Siena4L	Siena6
2-Füllungsvariante Querfries tiefer	3-Füllungsvariante 3gleiche Füllungshöhe	3-Füllungsvariante Mitte klein	3-Füllungsvariante	3-Füllungsvariante	1-Füllungsvariante oben Bogen SW	4-Füllungsvariante Querfries tiefer	4-Füllungsvariante 4gleiche Füllungshöhe	4-Füllungsvariante Füllungen längsquer	6-Füllungs- variante
									

## FUNKTIONSAUSFÜHRUNGEN

Schallschutz	SK1 - SK 3 gemäß Anforderungen der DIN 4109/ EN
Schallschutzklasse SK2 (TS 64) (inkl. 1x Bodendichtung)	
Schallschutzklasse SK3 (TS 80) (inkl. 1x Bodendichtung)	

## KOMBINATIONSMÖGLICHKEITEN

Brand- und Rauchschutzklasse	Schallschutz	Klimaklasse	Sicherheitsklasse	Türblattstärke (TS)	Schließblech	VX-Bänder	Schlossausführung	Bandeiten- sicherung	Bodenabsenk- sicherung
				in mm	SI=Security SA=Standard	COMPACT PLANO	MFV=Mehrfach- verriegelung		
	SK2	KK3		64	SI	X	PZ		X
	SK2	KK3	RC2	64	SI	X	verstärktes PZ		X
	SK3	KK3		80	SI	X	PZ		X
	SK3	KK3	RC3	80	SI	X	5-MFV	X	X