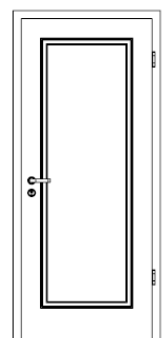
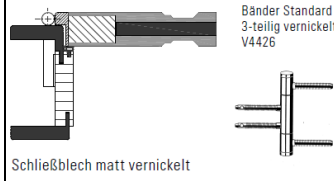
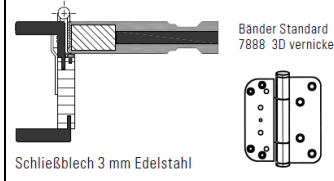


SIENA-SOLID

BASISMODELL			
	COMPACT	 <p>Bänder Standard 3-teilig vernickelt V4426</p> <p>Schließblech matt vernickelt</p>	<p>NORM-HÖHE 1988 2113 mm NORM-BREITE 610 735 860 985 mm WANDSTÄRKE von 90 bis 160 mm [im 5mm Raster]</p>
	PLANO	 <p>Bänder Standard 7888 3D vernickelt</p> <p>Schließblech 3 mm Edelstahl</p>	<p>NORM-HÖHE 1988 2113 mm NORM-BREITE 610 735 860 985 mm WANDSTÄRKE von 90 bis 160 mm [im 5mm Raster]</p>

AUSSCHREIBUNGSTEXT

ZARGE

Zarge einbaufertig verleimt [exakte Gehrungsverbindungen durch nachträgliches Überlackieren, besonderer Vorteil bei Schleiflack]
Zierbekleidung verstellbar + 10 mm
Futterplatte aus hochwertiger Tischlerplatte [22 mm]
Rückseitig mit Feuchtigkeitssperre
Bekleidungen Standard 63/70 mm
Bekleidungskanten leicht gerundet, formfurniert

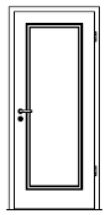
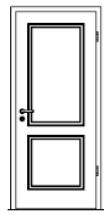
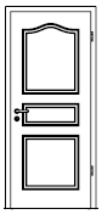
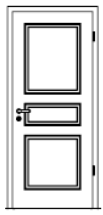


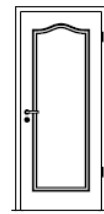
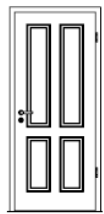
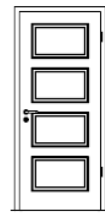
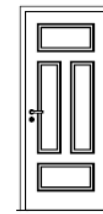
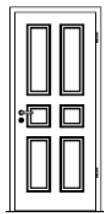
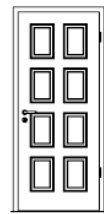
TÜRBLATT

ca. 40 mm stark
3-seitiger verdeckter Massivholzanleimer
Kanten leicht gerundet [massiv]
Einlage Vollspan 2-fach Deckplatten MDF
Füllungstüre mit gefräster Füllung, Optik wie abgeplattete Füllung
BB-Schloss [Klasse 3] mit Flüsterfalle, Edelstahlstulp, Dorn 55

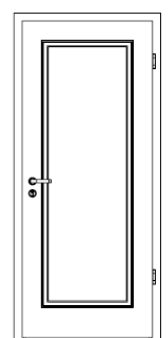
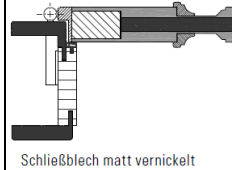
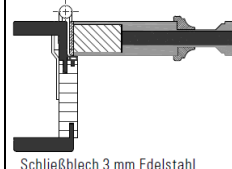
ELEMENT

Hochwertige PUR-Lackierung, [Lackauftrag ca. 250g/m²] matt
Furnierstammabwicklung
Vollflächige Schutzverpackung

TÜRBLATTVARIANTEN

Siena1 1-Füllungsvariante Grundmodell	Siena2A 2-Füllungsvariante Querfries tiefer	Siena3MS-SW 3-Füllungsvariante 3xgleiche Füllungshöhe	Siena3MS 3-Füllungsvariante Mitte Klein	Siena3L 3-Füllungsvariante	Siena3LS 3-Füllungsvariante
					
Siena1-SW 1-Füllungsvariante oben Bogen SW	Siena4A 4-Füllungsvariante Querfries tiefer	Siena4Q 4-Füllungsvariante 4xgleiche Füllungshöhe	Siena4L 4-Füllungsvariante Füllungen längs/quer	Siena6 6-Füllungsvariante	Siena8 8-Füllungsvariante
					

SIENA-EXCLUSIV

BASISMODELL			
	COMPACT	 <p>Bänder Standard 3-teilig vernickelt V4426</p> <p>Schließblech matt vernickelt</p>	<p>NORM-HÖHE 1988 2113 mm NORM-BREITE 610 735 860 985 mm WANDSTÄRKE von 90 bis 160 mm [im 5mm Raster]</p>
	PLANO	 <p>Bänder Standard 7888 3D vernickelt</p> <p>Schließblech 3 mm Edelstahl</p>	<p>NORM-HÖHE 1988 2113 mm NORM-BREITE 610 735 860 985 mm WANDSTÄRKE von 90 bis 160 mm [im 5mm Raster]</p>

AUSSCHREIBUNGSTEXT

ZARGE

Zarge einbaufertig verleimt [exakte Gehrungsverbindungen durch nachträgliches Überlackieren, besonderer Vorteil bei Schleiflack]
Zierbekleidung verstellbar + 10 mm
Futterplatte aus hochwertiger Tischlerplatte [22 mm]
Rückseitig mit Feuchtigkeitssperre
Bekleidungen Standard 63/70 mm
Bekleidungskanten leicht gerundet, formfurniert

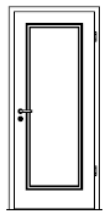
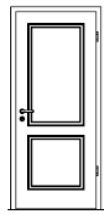
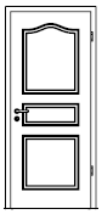
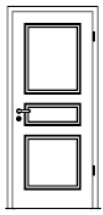


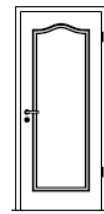
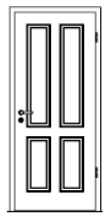
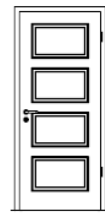
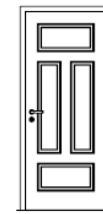
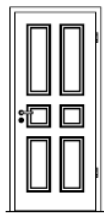
TÜRBLATT

ca. 40 mm stark
3-seitiger verdeckter Massivholzanleimer
Einlage Vollspan + 2-fach Deckplatten MDF
Füllungstüre mit gefräster Füllung
Füllungsprofil TF10, wahlweise TA28 [Mehrpreis]
BB-Schloss [Klasse 3] mit Flüsterfalle, Edelstahlstulp, Dorn 55

ELEMENT

Hochwertige PUR-Lackierung, [Lackauftrag ca. 250g/m²] matt
Furnierstammabwicklung
Vollflächige Schutzverpackung

TÜRBLATTVARIANTEN

<p>Siena1 1-Füllungsvariante Grundmodell</p> 	<p>Siena2A 2-Füllungsvariante Querfries tiefer</p> 	<p>Siena3MS-SW 3-Füllungsvariante 3xgleiche Füllungshöhe</p> 	<p>Siena3MS 3-Füllungsvariante Mitte Klein</p> 	<p>Siena3L 3-Füllungsvariante</p> 	<p>Siena3LS 3-Füllungsvariante</p> 
<p>Siena1-SW 1-Füllungsvariante oben Bogen SW</p> 	<p>Siena4A 4-Füllungsvariante Querfries tiefer</p> 	<p>Siena4Q 4-Füllungsvariante 4xgleiche Füllungshöhe</p> 	<p>Siena4L 4-Füllungsvariante Füllungen längs/quer</p> 	<p>Siena6 6-Füllungsvariante</p> 	<p>Siena8 8-Füllungsvariante</p> 