
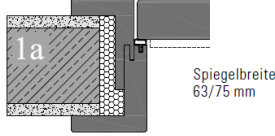
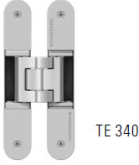


INTRA

BASISMODELL			
	PLANO	INTRA 63/75  Spiegelbreite 63/75 mm	NORM-HÖHE 1988 2113 mm NORM-BREITE 610 735 860 985 mm WANDSTÄRKE von 90 bis 160 mm [im 5mm Raster]
		 TE 340	Inkl. verdeckt liegender Bänder Tectus 340-3D / F2-farbig [Typ 540 / 640 je nach Anforderung]

AUSSCHREIBUNGSTEXT

ZARGE

2- schalige Zargensysteme einbaufertig verleimt [exakte Gehrungsverbindungen durch nachträgliches Überlackieren, besonderer Vorteil bei Schleiflack]
 Futterplatte aus hochwertiger Tischlerplatte [22 mm]
 Rückseitig mit Feuchtigkeitssperre
 Bekleidungskanten leicht gerundet, formfurniert
 stabiles 3 mm Schließblech [Edelstahl]

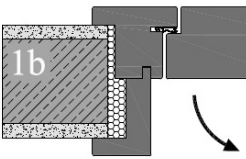
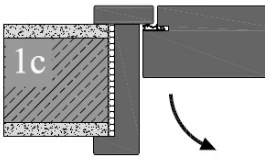
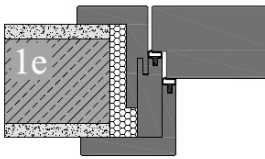
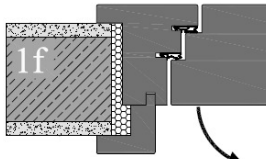
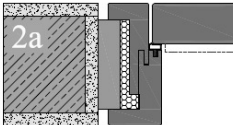
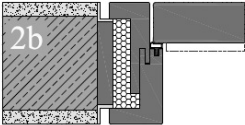
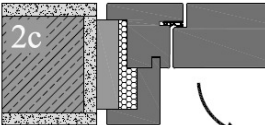
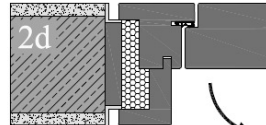
TÜRBLATT

ca. 40 mm stark, stumpf einschlagend
 3-seitiger verdeckter Massivholzanleimer
 Kanten leicht gerundet [massiv]
 Einlage Röhrenspan
 BB-Schloss [Klasse 3] mit Flüsterfalle, Edelstahlstulp, Dorn 55

ELEMENT

Hochwertige PUR-Lackierung, [Lackauftrag ca. 250g/m²] matt
 Furnierstammabwicklung
 Vollflächige Schutzverpackung

SYSTEME

INTRA IN 75/52  Blockrahmen auf der Wand + Halbzarge (nach innen öffnend)	INTRA 1c  Halbzarge mit Bekleidung nach innen öffnend	INTRA DF  Variante wie 1a für erhöhten Schallschutz (2. Dichtungsebene)	INTRA IN-DF  Variante wie 1b für erhöhten Schallschutz (2. Dichtungsebene)
INTRA UZ 40/52  2-schalige Zarge mit Tipla-16 Unterzarge. Spiegelbreite 40/52 mm	INTRA UZ-ALU 40/52  2-schalige Zarge mit Aquastop-16 Unterzarge und Alu-Anputzprofil Spiegelbreite 40/52 mm	INTRA IN-UZ 75/52  Blockrahmen mit Tipla-16 Unterzarge und Halbzarge. Öffnungsrichtung nach innen zur Wand	INTRA IN-UZ-ALU 75/52  Blockrahmen mit Aquastop 16 Unterzarge und Alu-Anputzprofil, sowie Halbzarge. Öffnungsrichtung nach innen zur Wand