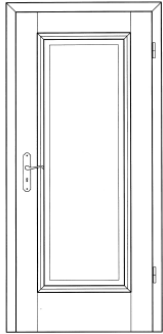
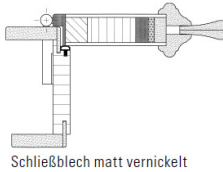
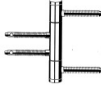
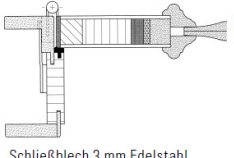
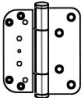


ANTIK

BASISMODELL			
	COMPACT	 Schließblech matt vernickelt	Bänder Standard 3-teilig vernickelt V4426 
	PLANO	 Schließblech 3 mm Edelstahl	Bänder Standard 7888 30 vernickelt 
			NORM-HÖHE 1988 2113 mm NORM-BREITE 610 735 860 985 mm WANDSTÄRKE von 90 bis 160 mm [im 5mm Raster]
			NORM-HÖHE 1988 2113 mm NORM-BREITE 610 735 860 985 mm WANDSTÄRKE von 90 bis 160 mm [im 5mm Raster]

AUSSCHREIBUNGSTEXT

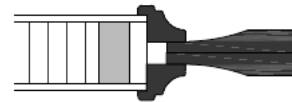
ZARGE

Zarge einbaufertig verleimt [exakte Gehrungsverbindungen durch nachträgliches Überlackieren, besonderer Vorteil bei Schleiflack]
 Zierbekleidung verstellbar + 10 mm
 Futterplatte aus hochwertiger Tischlerplatte [22 mm]
 Rückseitig mit Feuchtigkeitssperre
 Bekleidungen Standard 63/70 mm
 Bekleidungskanten leicht gerundet, formfurniert

TÜRBLATT

ca. 40 mm stark
 3-seitiger verdeckter Massivholzanleimer
 Kanten leicht gerundet [massiv]
 Stiltür mit abgeplatteter Füllung [formfurniert]
 Füllungsprofil TF05 [wahlweise TF04-N]
 Furniere aus Rahmenart
 BB-Schloss [Klasse 3] mit Flüsterfalle, Edelstahlstulp, Dorn 55

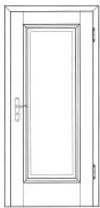

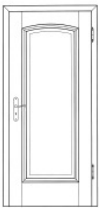

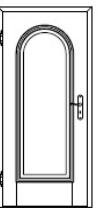


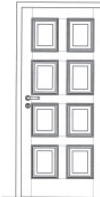
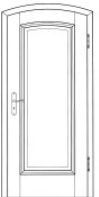


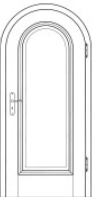


Profilleiste TF10



ELEMENT

Hochwertige PUR-Lackierung, [Lackauftrag ca. 250g/m²] matt
 Furnierstammabwicklung
 Vollflächige Schutzverpackung

TÜRBLATTVARIANTEN

Antik1 1-Füllungsoptik Grundmodell 	Antik2 2-Füllungsoptik Querfries tiefer 	Antik1S 1-Füllungsoptik oben Segmentbogen 	Antik2S 2-Füllungsoptik oben Segmentbogen 	Antik1RF 1-Füllungsoptik oben Rundbogen 	Antik3 3-Füllungsoptik quer 	Antik4Q 4-Füllungsoptik quer 
Antik8 8-Füllungsoptik klein 	Antik1-SG 1-Füllungsoptik Füllungen abgeplattet 	Antik2-SG 2-Füllungsoptik Füllungen abgeplattet 	Antik4-RB 4-Füllungsoptik Füllungen abgeplattet 	Antik1-RB 1-Füllungsoptik Füllungen abgeplattet 	Antik2-RB 2-Füllungsoptik Füllungen abgeplattet 	Antik4-RB 4-Füllungsoptik Füllungen abgeplattet 

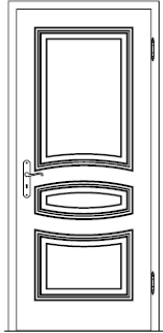
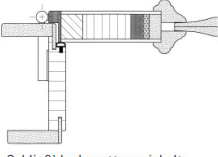
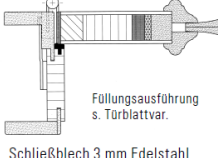
KLASSIK

BASISMODELL			
	COMPACT	 Bänder Standard 3-teilig vernickelt V4426 Schließblech matt vernickelt	NORM-HÖHE 1988 2113 mm NORM-BREITE 610 735 860 985 mm WANDSTÄRKE von 90 bis 160 mm [im 5mm Raster]
	PLANO	 Bänder Standard 7888 3D vernickelt Schließblech 3 mm Edelstahl	NORM-HÖHE 1988 2113 mm NORM-BREITE 610 735 860 985 mm WANDSTÄRKE von 90 bis 160 mm [im 5mm Raster]

AUSSCHREIBUNGSTEXT
<p>ZARGE Zarge einbaufertig verleimt [exakte Gehrungsverbindungen durch nachträgliches Überlackieren, besonderer Vorteil bei Schleiflack] Zierbekleidung verstellbar + 10 mm Futterplatte aus hochwertiger Tischlerplatte [22 mm] Rückseitig mit Feuchtigkeitssperre Bekleidungen Standard 63/70 mm Bekleidungskanten leicht gerundet, formfurniert</p> <p>TÜRBLATT ca. 40 mm stark, 3-seitiger verdeckter Massivholzanleimer Kanten leicht gerundet [massiv] Stiltür mit abgeplatteter Füllung Füllungsprofil TF05 Furnier aus Rahmenart BB-Schloss [Klasse 3] mit Flüsterfalle, Edelstahlstulp, Dorn 55</p> <p>ELEMENT Hochwertige PUR-Lackierung, [Lackauftrag ca. 250g/m²] matt Furnierstammabwicklung Vollflächige Schutzverpackung</p>

TÜRBLATTVARIANTEN					
<p>Klassik1 1-Füllungsoptik (GM) oben geschwungen</p>	<p>Klassik2 2-Füllungsoptik oben geschwungen</p>	<p>Klassik2S 2-Füllungsoptik oben + mittig geschwungen</p>	<p>Klassik-Elegance1 1-Füllungsoptik oben geschwungen</p>	<p>Klassik-Elegance2 2-Füllungsoptik oben geschwungen</p>	<p>Klassik-Elegance2S 2-Füllungsoptik oben + mittig geschwungen</p>
<p>Klassik1 1-Füllungsoptik oben geschwungen Füllungen abgeplattet</p>	<p>Klassik2 2-Füllungsoptik oben geschwungen Füllungen abgeplattet</p>	<p>Klassik2S 2-Füllungsoptik oben + mittig geschwungen Füllungen abgeplattet</p>	<p>Klassik2S 2-Füllungsoptik mittig geschwungen Füllungen abgeplattet</p>	<p>Klassik-Elegance2S 2-Füllungsoptik mittig geschwungen Füllungen abgeplattet</p>	

LUGANO

BASISMODELL			
	COMPACT	 Bänder Standard 3-teilig vernickelt V4426 Schließblech matt vernickelt	NORM-HÖHE 1988 2113 mm NORM-BREITE 610 735 860 985 mm WANDSTÄRKE von 90 bis 160 mm [im 5mm Raster]
	PLANO	 Füllungsausführung s. Türblattvar. Schließblech 3 mm Edelstahl	Bänder Standard 7888 3D vernickelt NORM-HÖHE 1988 2113 mm NORM-BREITE 610 735 860 985 mm WANDSTÄRKE von 90 bis 160 mm [im 5mm Raster]

AUSSCHREIBUNGSTEXT

ZARGE

Zarge einbaufertig verleimt [exakte Gehrungsverbindungen durch nachträgliches Überlackieren, besonderer Vorteil bei Schleiflack]
 Zierbekleidung verstellbar + 10 mm
 Futterplatte aus hochwertiger Tischlerplatte [22 mm]
 Rückseitig mit Feuchtigkeitssperre
 Bekleidungen Standard 63/70 mm
 Bekleidungskanten leicht gerundet, formfurniert

TÜRBLATT

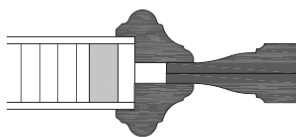
ca. 40 mm stark
 3-seitiger verdeckter Massivholzanleimer
 Kanten leicht gerundet [massiv]
 Stiltür mit 3x abgeplatteter Füllung formfurniert [NATURA]
 [Colorausführung mit Zusatzprofil]
 Füllungsprofil TF05
 BB-Schloss [Klasse 3] mit Flüsterfalle, Edelstahlstulp, Dorn 55

ELEMENT

Hochwertige PUR-Lackierung, [Lackauftrag ca. 250g/m²] matt
 Furnierstammabwicklung
 Vollflächige Schutzverpackung

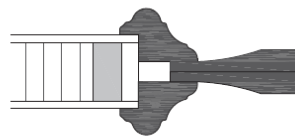
FÜLLUNGSVARIANTEN

COLOR-Ausführung (Schleiflack)



Füllung abgeplattet mit Zusatzprofil

NATURA-Ausführung (Holzarten)



Füllung abgeplattet (formfurniert)